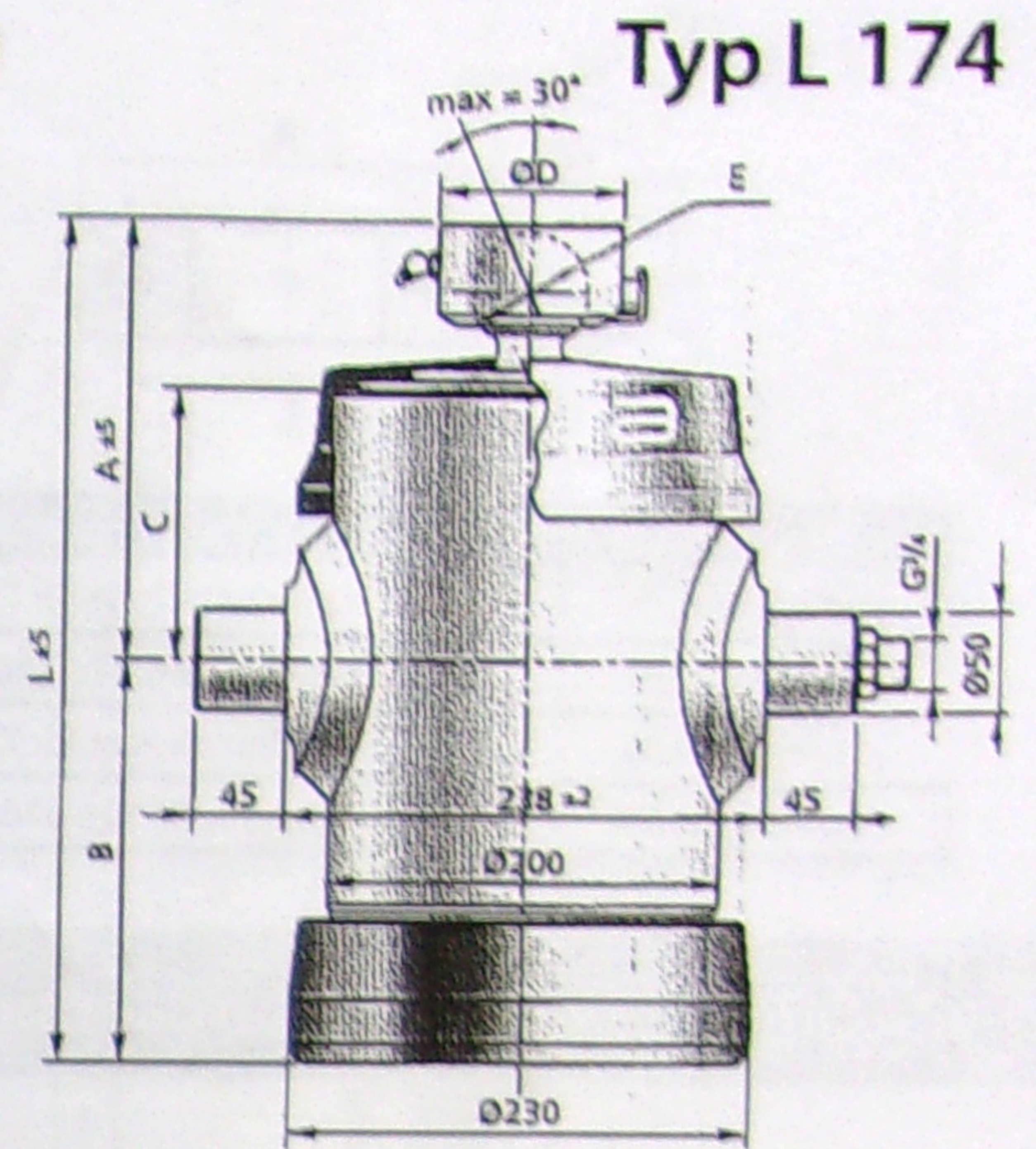
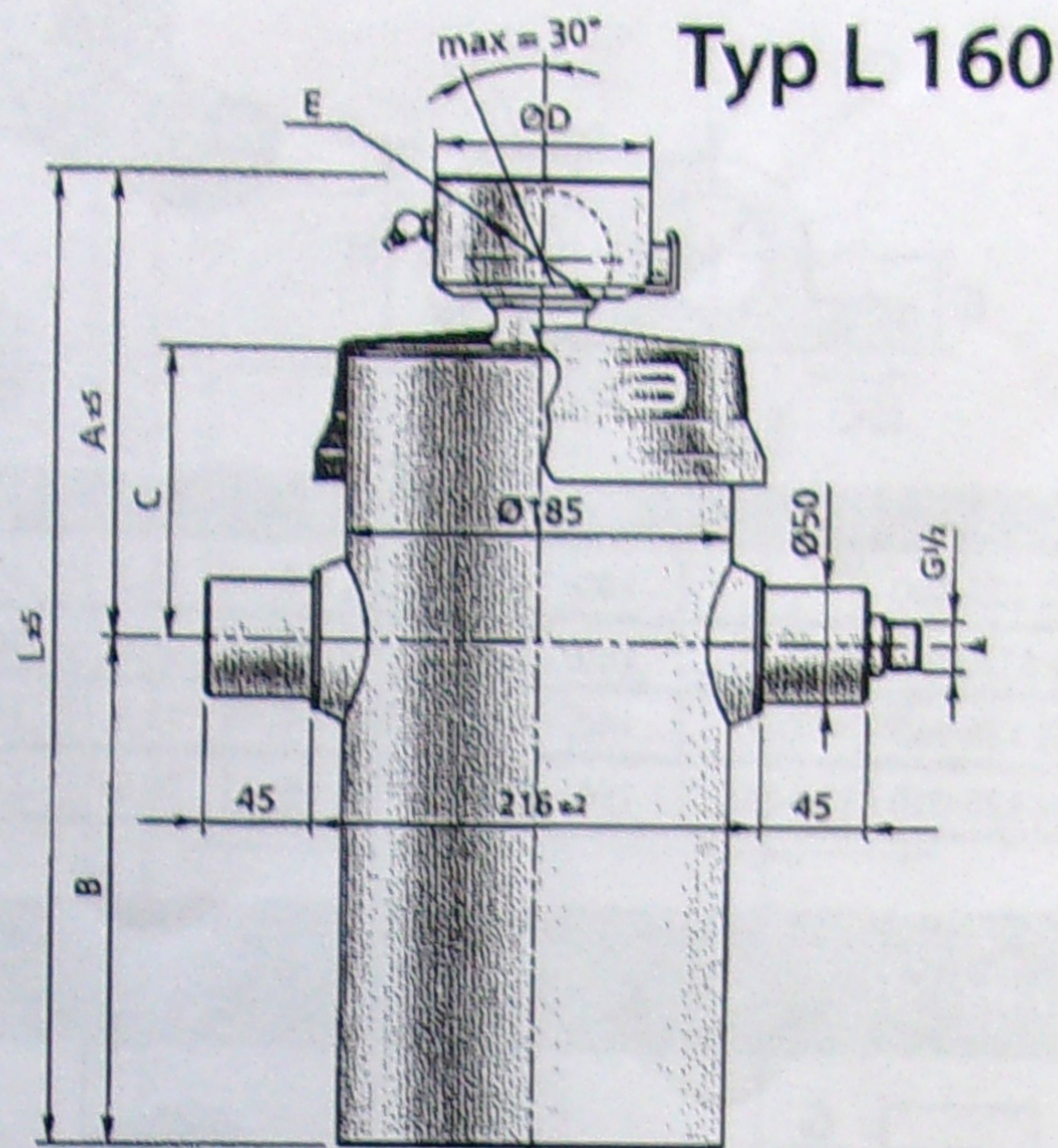


Einfachwirkende Teleskopzylinder IH

180 bar



Bestellnummer	Bezeichnung	Stufen	Hub	Ölvolumen dm ³	Kippkraft Tonen	max. Betriebsdruck	L	A	B	C	D	E	Kg
L 160 Ø 160 * 140 * 120 * 105 * 75 * 60													
X 126-850-01000	TZK-7-2271	7	2271	22,6	12-21	180 bar	517	246	271	174	92	58	76
X 126-850-01050	TZK-6-1950	6	1950	21,7	15-25	180 bar	517	246	271	174	92	58	77
126-850-01100	TZK-5-1631	5	1631	20,2	17-29	180 bar	517	246	271	174	92	58	68
X 126-850-01150	TZK-4-1315	4	1315	18,2	17-29	180 bar	517	246	271	174	92	58	65
126-850-01200	TZK-7-1613	7	1613	16,1	12-21	180 bar	517	246	271	174	92	58	61
126-850-01250	TZK-6-1386	6	1386	15,4	15-25	180 bar	517	246	271	174	92	58	61
126-850-01300	TZK-5-1161	5	1161	14,4	17-29	180 bar	517	246	271	174	92	58	55
L 174 Ø 174 * 154 * 135 * 120 * 105 * 90 * 75 * 60													
126-860-01000	TZK-8-1796	8	1796	20,1	14-24	180 bar	417	216	201	133	92	58	78
126-860-01050	TZK-7-1569	7	1569	19,5	17-28	180 bar	417	216	201	133	92	58	81
X 126-860-01100	TZK-6-1345	6	1345	18,5	18-30	180 bar	417	216	201	133	92	58	74

Stufen nicht verchromt
Auf Anfrage: verchromte Stufen