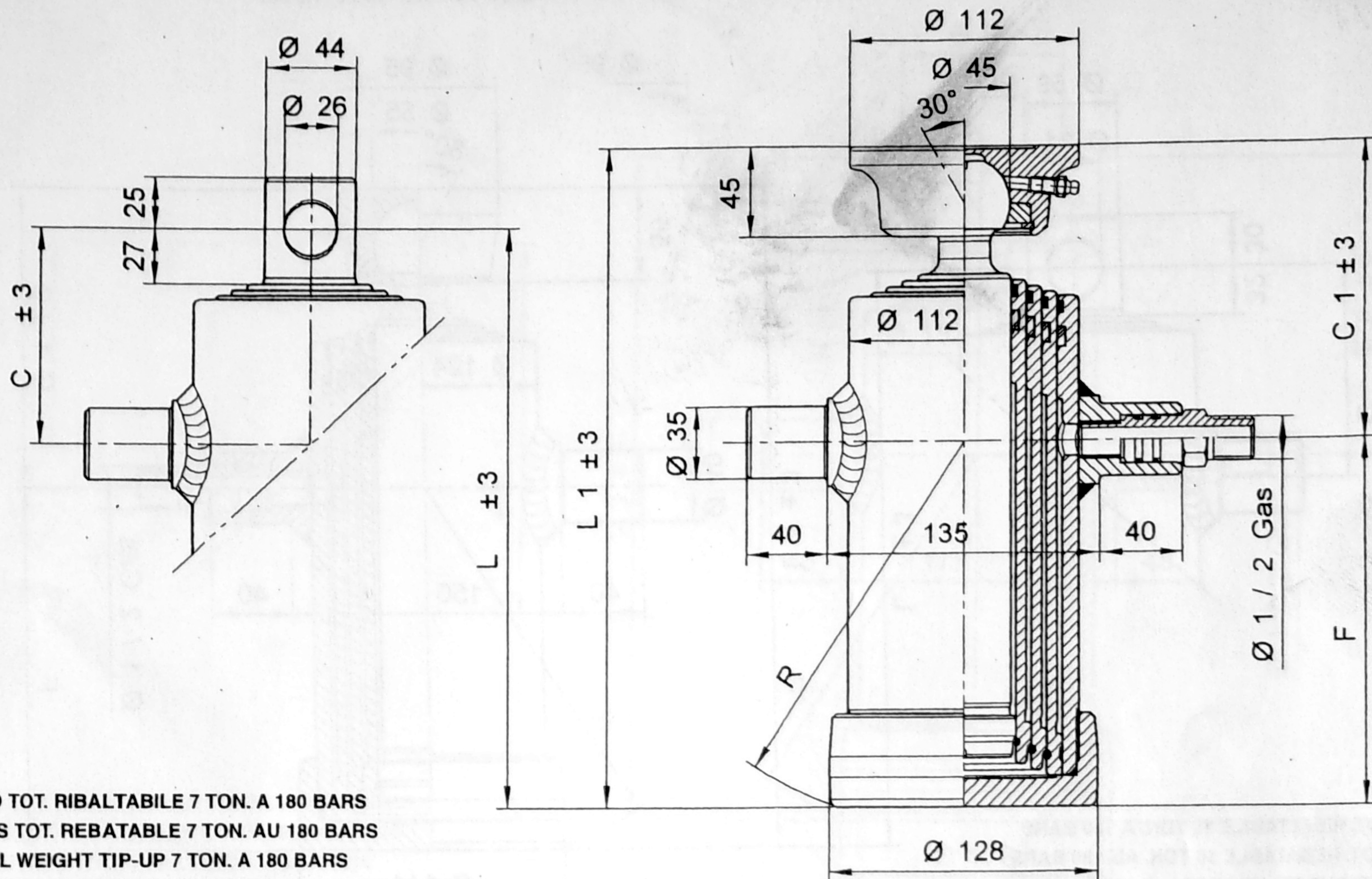


CILINDRI TELESCOPICI CON 4 SFILATE  
TELESCOPIC CYLINDERS WITH 4 EXTENSIONS

VÉRINS TELESCOPIQUES AVEC 4 EXPANSIONS  
TELESKOPZYLINDER MIT 4 VERLANGERUNGEN

TYPE "F" = FORO - TROU - HOLE - LOCH

TYPE "S" = SFERA - ROTULE - BALL - KUGEL



PESO TOT. RIBALTABILE 7 TON. A 180 BARS  
POIDS TOT. REBATABLE 7 TON. AU 180 BARS  
TOTAL WEIGHT TIP-UP 7 TON. A 180 BARS  
GESAMTGEWICHT KIPPANHANGER 7 TON. SU 180 BARS

TIPO TYPE TYPE TPY	DISEGNO - DESSIN DRAWING - ZEICHNUNG	CORSA mm - COURSE mm STROKE mm - HUB mm	Ø SFILATE mm Ø EXPANSIONS mm Ø EXTENSIONS mm Ø STUFEN mm								DIMENSIONI CILINDRO mm DIMENSION VÉRIN mm CYLINDER DIMENSIONS mm ZYLINDER ABMESSUNGEN mm						sfiliate - L expansion L extension - L stufen	PESO Kg POIDS Kg WEIGHT Kg GEWICHT Kg		VOLUME OLIO LT VOLUME HUILE LT AMOUNT OF OIL LT VOLUMEN OIL LT		
			46	61	76	91	107	126	145	165	187	C	C'	F	L	L'		R	f	s		
			TON.	TON.	TON.	TON.	TON.	TON.	TON.	TON.	TON.											
*senza raschiatori																						
3060*	8560	500	•	•	•	•						90	130	130	220	260	148	180	15,5	18	2	
3061	8570	590	•	•	•	•						100	140	170	270	310	182	220	19	20,5	2,4	
3062	9760	640	•	•	•	•						100	140	190	290	330	200	240	19,5	21	2,7	
3063	3482	790	•	•	•	•						100	140	220	320	360	225	270	20,5	22	3,2	
3064	8580	910	•	•	•	•						100	140	250	350	390	255	300	23,5	25	3,6	
3065	7560	1060	•	•	•	•						105	145	280	385	425	290	335	25,5	27	4,3	
3066	7565	1190	•	•	•	•						105	145	315	420	460	325	370	27,5	29	4,7	
3067	9765	1390	•	•	•	•						105	145	365	470	510	373	420	31	32,5	6	
3068	9770	1710	•	•	•	•						105	145	445	550	590	450	500	35,5	37	6,7	
3069	9775	1990	•	•	•	•						105	145	515	620	660	520	570	39	40,5	7,9	

PRESSIONE MAX. DI ESERCIZIO 180 BAR - PRESSION MAX. DE SERVICE 180 BAR  
WORKING MAX. PRESSURE 180 BAR - MAX BETRIEBSDRUCK 180 BAR

CARATTERISTICHE TECNICHE DATE A TITOLO PURAMENTE INDICATIVO E MODIFICABILI SENZA PREAVVISO  
THESE TECHNICAL SPECIFICATIONS ARE ONLY APPROXIMATE VALUES AND MAY BE CHANGED WITHOUT ANY PREVIOUS NOTICE  
CARACTERISTIQUES TECHNIQUES DONNES A TITRE PUREMENT INDICATIF ET MODIFIABLES SANS PREAVIS  
DIESE TECHNISCHEN DATEN GELTEN NUR ALS RICHTWERTE UND KÖNNEN OHNE VORANMELDUNG GEÄNDERT WERDEN