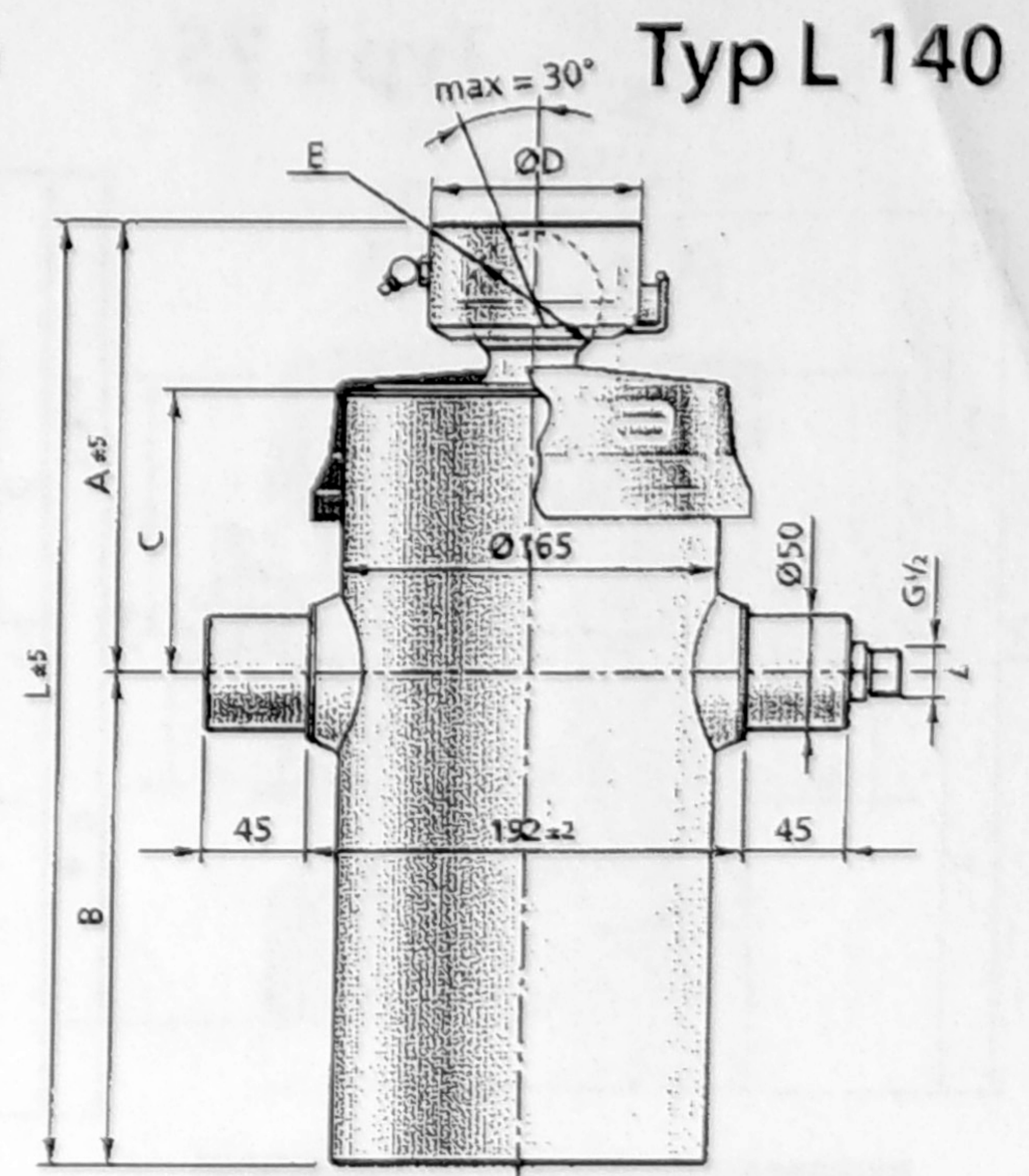
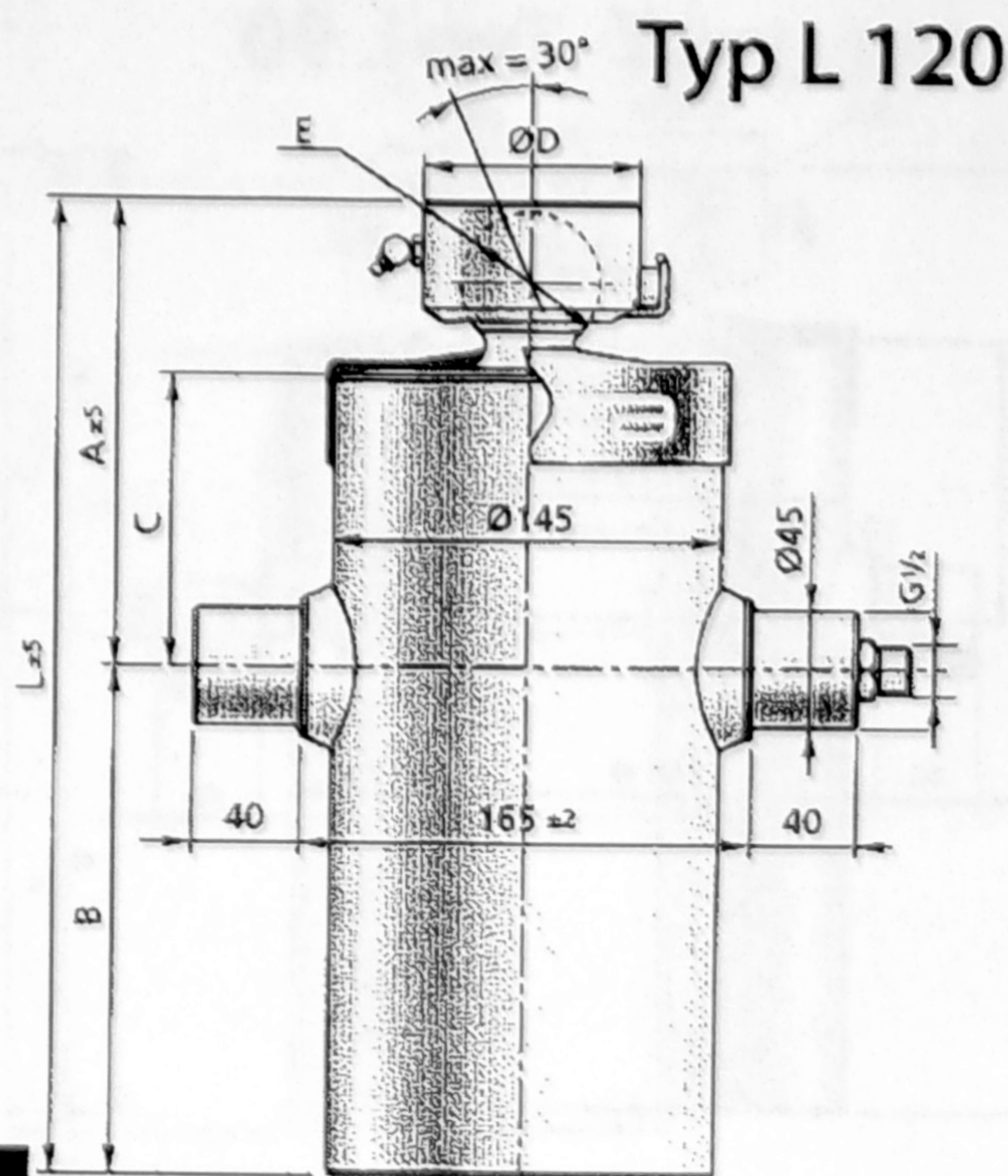


Einfachwirkende Teleskopzylinder IH

200/180 bar



Bestellnummer	Bezeichnung	Stufen	Hub	Ölvolumen dm ³	Kippkraft Tonen	max. Betriebsdruck	L	A	B	C	D	E	Kg
L 120 Ø 120 * 105 * 90 * 75 * 60 * 45													
126-830-01000	TZK-6-2250	6	2250	13,2	7-14	200 bar	541	143	398	88	74	43	50
126-830-01050	TZK-5-1875	5	1875	12,6	9-17	200 bar	558	160	398	88	92	58	55
126-830-01100	TZK-4-1501	4	1501	11,6	11-21	200 bar	558	160	398	88	92	58	55
126-830-01150	TZK-6-2057	6	2057	12,1	7-14	200 bar	508	215	293	160	74	43	47
126-830-01200	TZK-5-1710	5	1710	11,5	9-17	200 bar	525	232	293	160	92	58	50
126-830-01250	TZK-4-1369	4	1369	10,6	11-21	200 bar	525	232	293	160	92	58	51
X 126-830-01300	TZK-3-896	3	896	7,9	13-24	200 bar	480	197	283	125	92	58	38
126-830-01350	TZK-6-1727	6	1727	10,2	7-14	200 bar	453	180	273	125	74	43	42
X 126-830-01400	TZK-5-1435	5	1435	9,7	9-17	200 bar	470	197	273	125	92	58	44
126-830-01450	TZK-4-1145	4	1145	8,8	11-21	200 bar	470	197	273	125	92	58	46
126-830-01500	TZK-6-1415	6	1415	8,3	7-14	200 bar	401	180	221	125	74	43	36
126-830-01550	TZK-5-1175	5	1175	7,9	9-17	200 bar	418	197	221	125	92	58	39
126-830-01600	TZK-6-1241	6	1241	7,3	7-14	200 bar	372	180	192	125	74	43	37
126-830-01650	TZK-5-1030	5	1030	7,0	9-17	200 bar	389	197	192	125	92	58	35
L 140 Ø 140 * 120 * 105 * 90 * 75 * 60													
126-840-01000	TZK-6-1947	6	1947	16,0	11-18	180 bar	510	234	276	162	92	58	61
126-840-01050	TZK-5-1625	5	1625	15,1	13-22	180 bar	510	234	276	162	92	58	63
X 126-840-01100	TZK-4-1307	4	1307	13,7	15-25	180 bar	510	234	276	162	92	58	53
X 126-840-01150	TZK-6-1383	6	1383	11,4	11-18	180 bar	416	242	174	170	92	58	49
126-840-01200	TZK-5-1155	5	1155	10,8	13-22	180 bar	416	242	174	170	92	58	50
126-840-01250	TZK-4-930	4	930	9,8	15-25	180 bar	416	242	174	170	92	58	43
126-840-01300	TZK-6-1197	6	1197	9,9	11-18	180 bar	385	204	181	132	92	58	45
X 126-840-01350	TZK-5-1000	5	1000	9,3	13-22	180 bar	385	204	181	132	92	58	46
126-840-01400	TZK-4-806	4	806	8,5	15-25	180 bar	385	204	181	132	92	58	40

Stufen nicht verchromt
Auf Anfrage: verchromte Stufen

HYMATEC

GMBH

HYDRAULIK MASCHINEN TECHNIK